

SW-2032 (70) UV

高解析喷码机



产品简介:

SW-2032 (70) UV 高解析喷码机采用工业压电喷嘴和 DOD 喷墨控制技术，字迹清晰、分辨率高、喷嘴尺寸大、编码速度快、墨水消耗低。瞬间固化特性，附着力强，可提高生产效率。

应用范围:

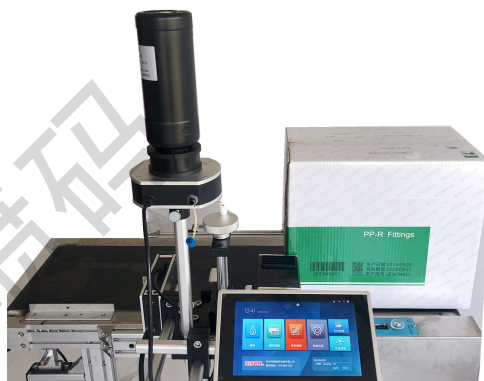
喷印材质：纸箱、纸张、木材、建筑材料、布制品、金属、玻璃、汽车零部件、塑料和电子零部件等非渗透性材料

适用产品：食品包装袋、药盒、铝合金、电池、塑料管、钢板、电路板、薯片、编织袋、刹车片、纸箱等

喷印内容：印刷生产日期、批号、商标图形、中英文编号、一维条码、二维码、动态数据、数据库连接等



单喷头组合



单喷头安装示例

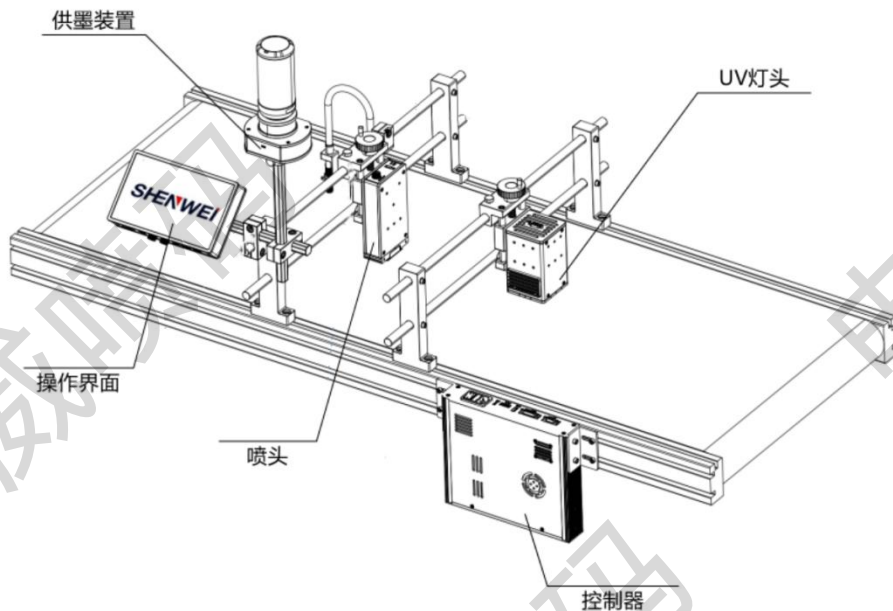


多喷头组合



多喷头安装示例

安装方式:



喷码样品:



技术参数		
喷印技术	SW-2032 UV 高解析喷码机	SW-2070 UV 高解析喷码机
	32 喷头	70 喷头
	压电式喷印技术	
喷印速度	1-60 米/分 (300dpi)	1-55 米/分 (180dpi)
喷印解析度	垂直: 150/300DPI; 水平: 300-1200DPI 可调	垂直: 180DPI; 水平: 180/360/300DPI 可调
喷印高度	1-32.4mm	1-71.8mm
喷印距离	1-5mm	
接口	USB 接口, 可外接 U 盘或其它外接设备 I/O_1 接口 (12pin), 可外接三色灯及 PLC、UV3) I/O_2 接口	
	(7pin), 可外接同步器、电眼及 RS2324) 以太网接口, 可接入网络或局域网	
供墨系统	CISS 供墨系统, 配备墨水报警灯	
屏幕	8" 电容屏, 分辨率 1280*800	
喷印内容	静态数据、图片; 动态数据、数据库及表格	
电源适配器	110-240V 输入, 24V 5A 输出	
安装方式	可支持侧喷、下喷; 可自选安装支架	
适用墨水	UV 油墨、水性墨水、油性墨水	
墨水管理	自动识别墨水类型并确认最佳参数; 墨水用量自动测算	
运行环境	34° F (1° C) -104° F (40° C)	
存放环境	0° F (-18° C) -113° F (45° C)	
设备规格	控制器: 222*143*38mm	
	喷头: 172*87*38mm	226.5*143.5*43.5mm
	CISS: 120*103*70mm	
产品认证	CE FCC	